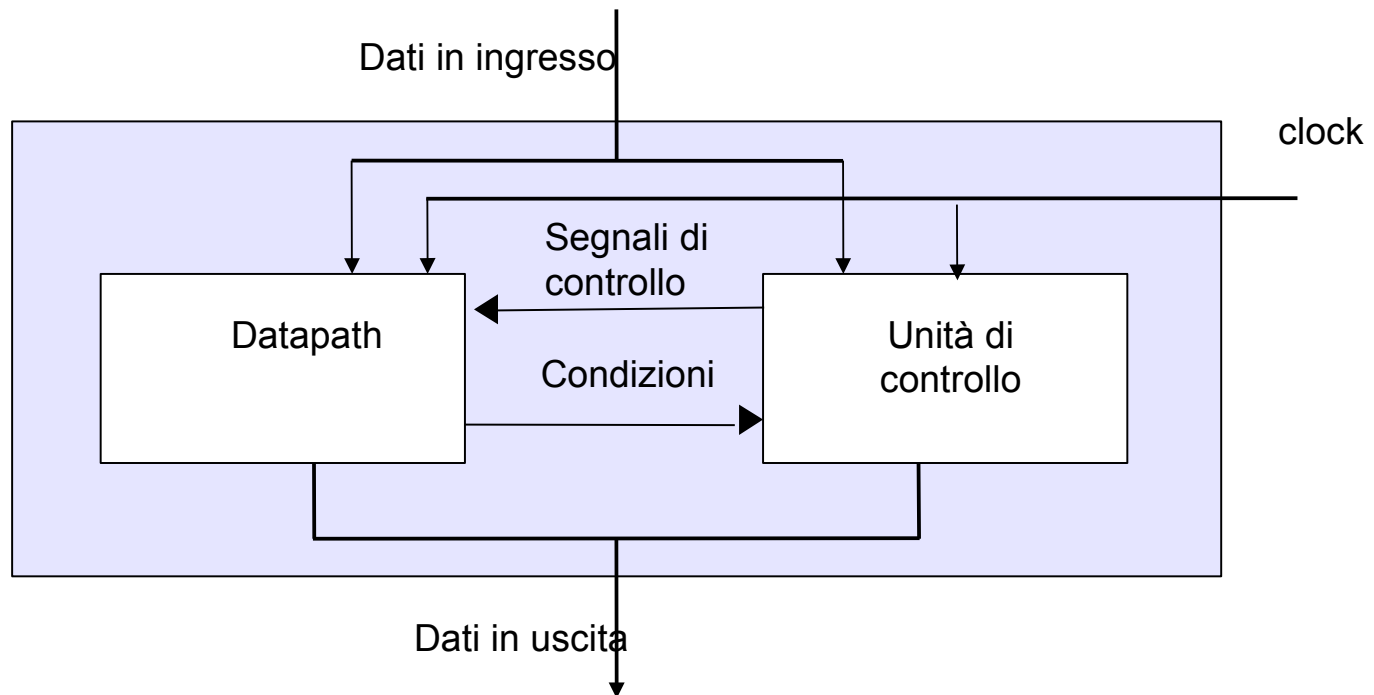

Progettazione di un sistema digitale

Progettazione di un sistema digitale

Può essere vista come la progettazione di un sistema formato da due componenti:

- Il datapath, che esegue le azioni richieste al sistema
- L'unità di controllo che, sulla base dei dati d'ingresso e delle condizioni prodotte dal datapath, genera i comandi per il datapath



Progettazione del datapath

La progettazione del datapath può essere realizzata utilizzando dei componenti di libreria

Componenti tipici utilizzati per il datapath:

- Multiplexer
- Decoder
- Comparatori
- Alu
- Registri

Progettazione del datapath

La progettare il datapath richiede, partendo dalle specifiche del sistema ovvero da ciò che il sistema deve realizzare, la realizzazione di uno schematico che definisce

- quali sono i componenti necessari;
- come sono tra loro collegati;
- quali sono le condizioni e i risultati prodotti;
- quali sono i segnali di controllo che devono essere prodotti dall'unità di controllo;

Nella progettazione del datapath è necessario tenere conto di eventuali vincoli di progetto quali ad esempio:

- Massima latenza
- Massima area
- Massima potenza

Progettazione dell'unità di Controllo

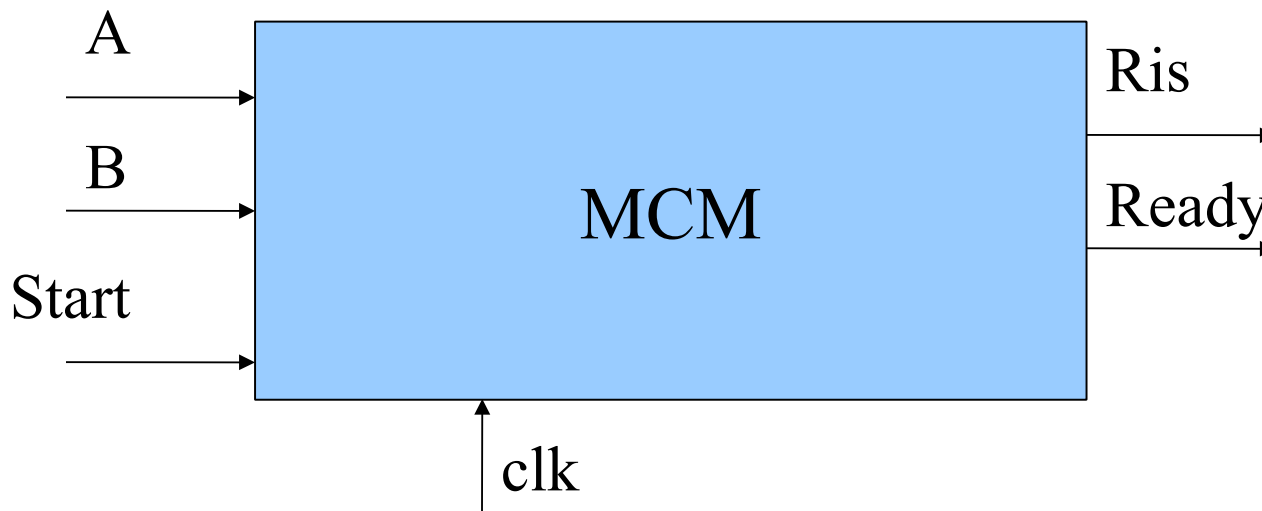
Progettare l'unità di controllo equivale a progettare una Macchina a stati finiti (FSM)

Individuati gli stati e i segnali di controllo per il datapath, la progettazione dell'unità di controllo può essere realizzata utilizzando i metodi di sintesi delle reti sequenziali sincrone

Esempio: Minimo comune multiplo

Progettare un sistema digitale che dati due ingressi $A > 0$ e $B > 0$, quando il segnale start diventa 1 calcola il minimo comune multiplo tra A e B.

Quando il risultato è disponibile, viene posto a 1 il segnale Ready



Esempio: Minimo comune multiplo

Descriviamo mediante una specifica eseguibile il comportamento richiesto e selezioniamo i componenti che servono

```
while (true)
{ Ready='1' ;
  do
  while (start!='1') ;
  ma=A; mb=B; Ready='0' ;
  while (ma!=mb)
  if (ma<mb)
    ma=ma+A;
  else
    mb=mb+B;
  Ris=ma ;
}
```

Esempio: Minimo comune multiplo

Per realizzare il datapath servono:

Registri per memorizzare ma , mb e Ris

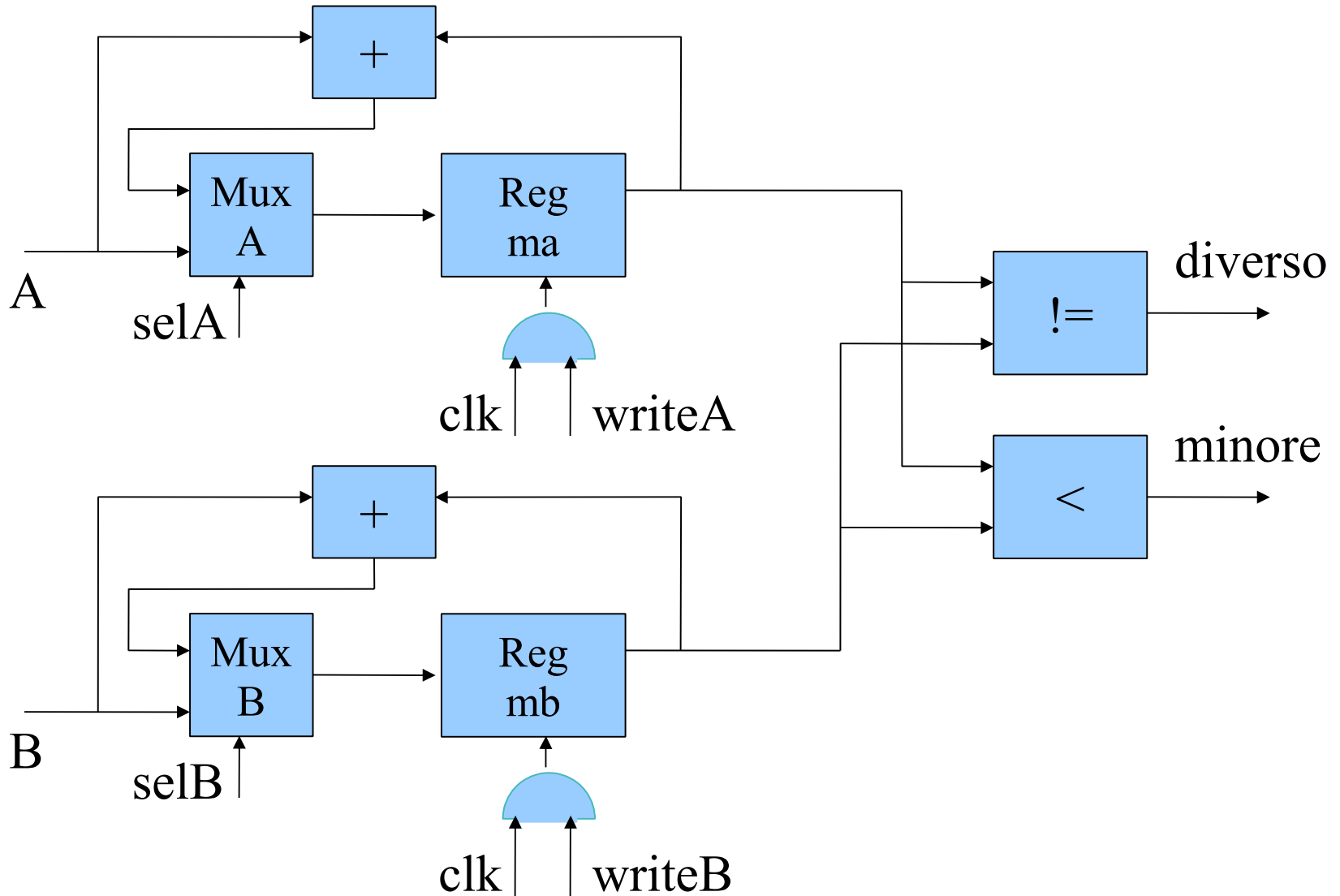
Comparatori per la condizione $(A \neq B)$ e per $(A < B)$

Sommatori per realizzare $ma = ma + A$ e $mb = mb + B$

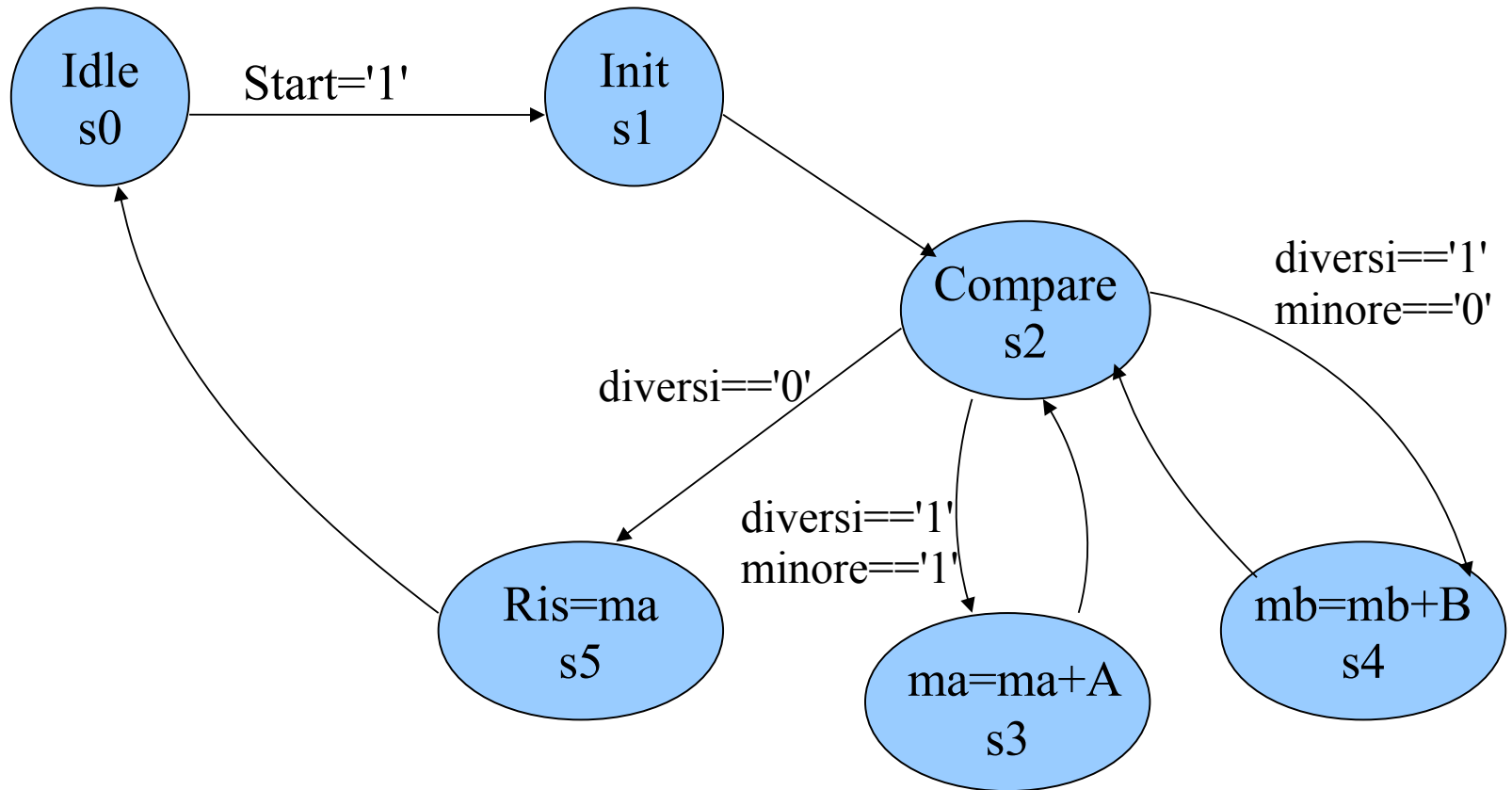
Multiplexer per selezionare l'ingresso dei registri ma (A o $ma + A$) mediante $SeIA$ e mb (B o $mb + B$) mediante $SeIB$

Porte AND per combinare il clock con i segnale di abilitazione della scrittura in ma ($WriteA$), in mb ($writeB$) e in Ris ($WriteR$)

Datapath Minimo comune multiplo



FSM(macchina di moore): mcm



FSM: uscite

	S0	S1	S2	S3	S4	S5
SelA	-	0	1	1	1	1
SelB	-	0	1	1	1	1
WriteA	0	1	0	1	0	0
WriteB	0	1	0	0	1	0
WriteR	0	0	0	0	0	1
Ready	1	0	0	0	0	0